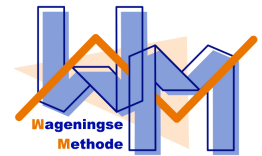


# Oppervlakte DOMINO

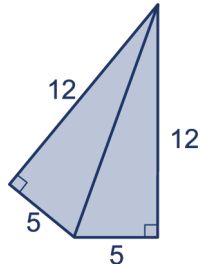
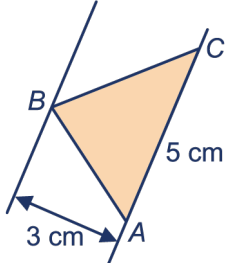
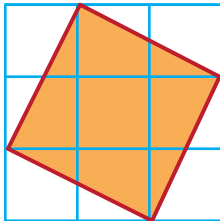
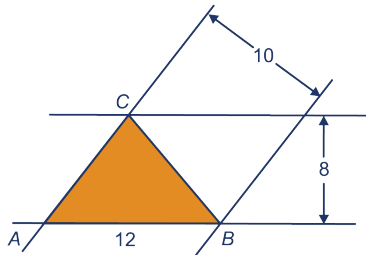


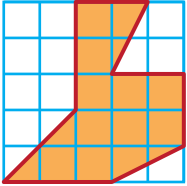
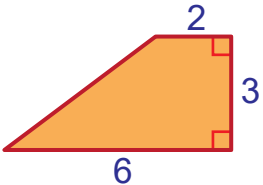
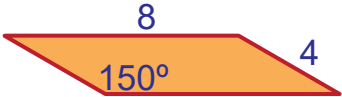
De domino bestaat uit 20 kaartjes. Knip de kaartjes uit en leg ze op tafel.  
Bereken van elk figuur de oppervlakte.

Leg vervolgens de kaartjes zo aan elkaar dat naast elk plaatje het juiste getal van de oppervlakte staat. Als je het goed gedaan hebt, krijg je een gesloten kring.  
De hokjes van de roosters zijn 1 bij 1.

14	
48	
120	
15	
700	
60	

5	
6	
18	
3	
$7\frac{1}{2}$	
$13\frac{1}{2}$	

12	
24	
16	
84	

750	
9	
13	
20	