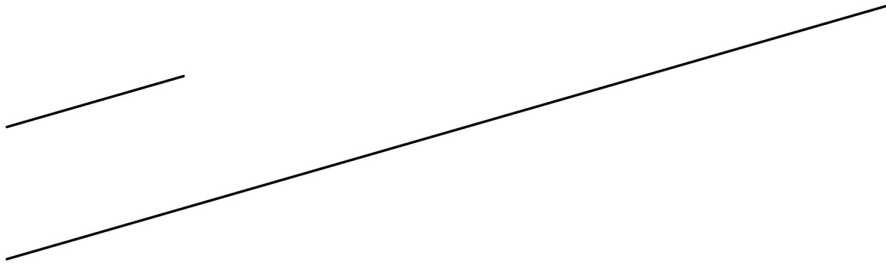
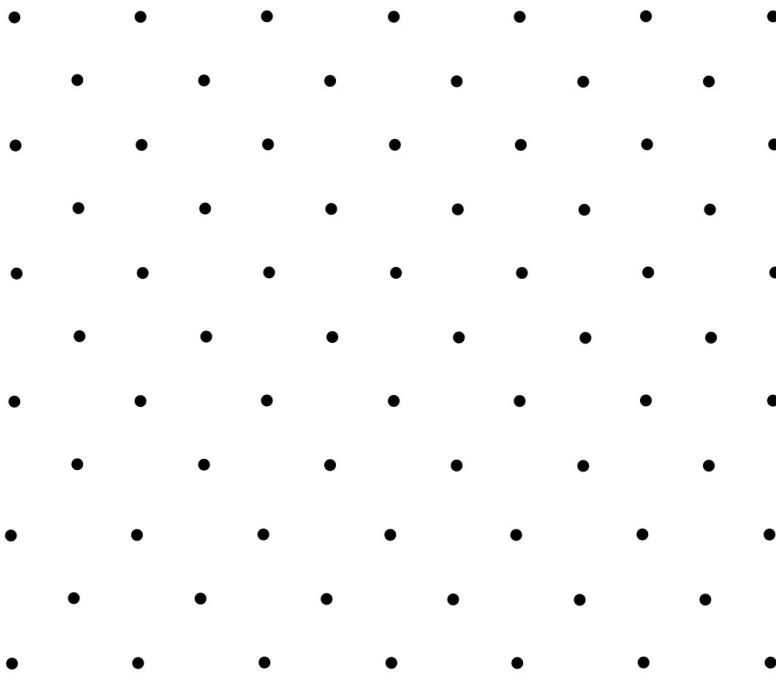
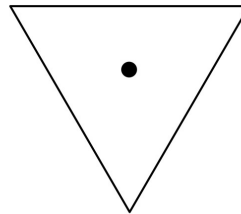
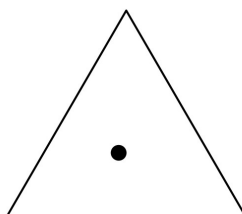
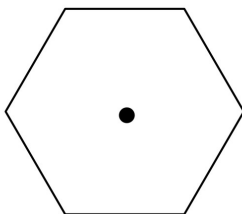

Opgave 2



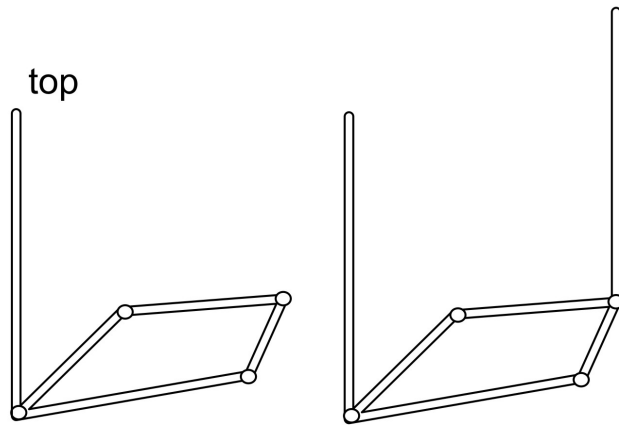
Opgave 11



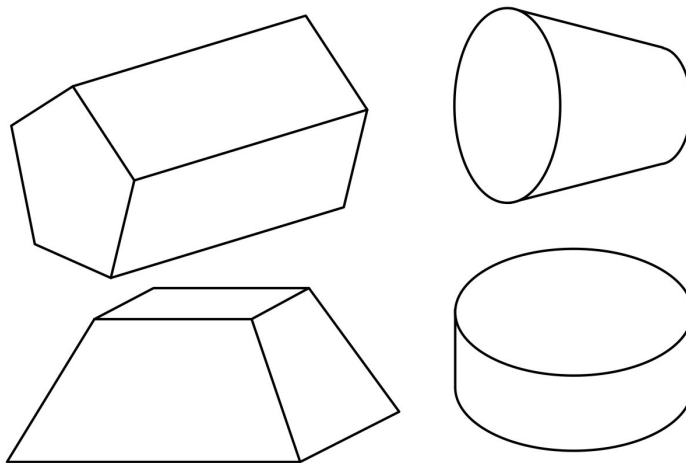
Opgave 16



Opgave 25

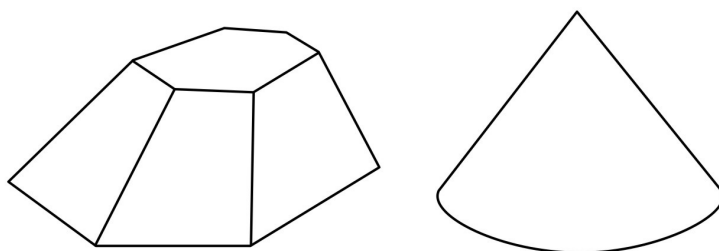


Opgave 27



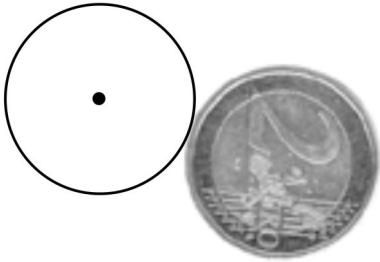
OKEROPGAVEN

Opgave 27

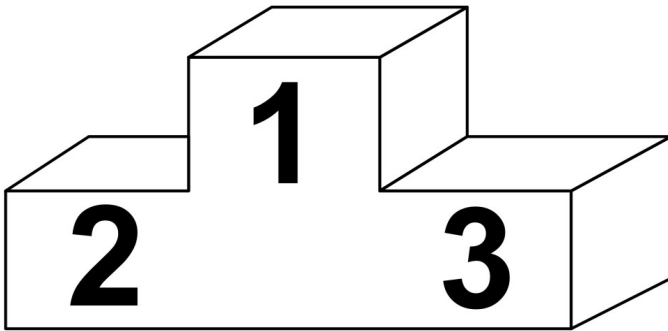


EXTRA OPGA VEN

Opgave 2



Opgave 4



Opgave 7

