

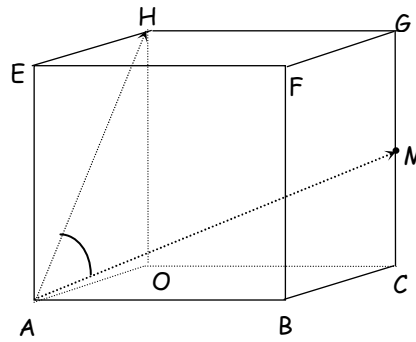
1 De kubus hiernaast heeft ribbe 6. M is het midden van GC .

- a. Teken hiernaast een pijl die de vector $\vec{AM} - \vec{AH}$ voorstelt.
- b. Teken (in een andere kleur) hiernaast ook een pijl die de vector $\frac{1}{2}(\vec{AM} + \vec{AH})$ voorstelt.

We kiezen een assenstelsel zodat O de oorsprong is, A het punt $(6,0,0)$, C het punt $(0,6,0)$ en $H(0,0,6)$.

c. Geef de kentallen van de vectoren \vec{AH} , \vec{AM} , $\vec{AM} - \vec{AH}$ en $\frac{1}{2}(\vec{AM} + \vec{AH})$.

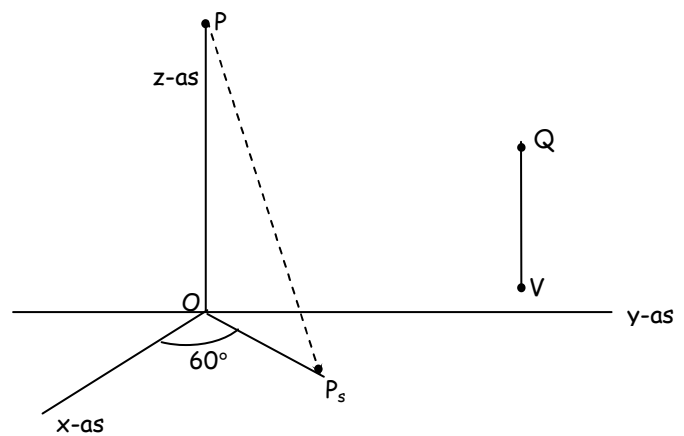
d. Bereken de hoek die de vectoren \vec{AH} en \vec{AM} met elkaar maken.



\vec{AH}
\vec{AM}
$\vec{AM} - \vec{AH}$
$\frac{1}{2}(\vec{AM} + \vec{AH})$

2 In de oorsprong O staat een mast OP van 6 hoog, dus $P(0,0,6)$. De zon schijnt. Dit geeft een schaduw van de mast op het Oxy -vlak: het lijnstuk OP_s (P_s heeft dus z -coördinaat 0). De lengte hiervan is 4. Even verderop staat nog een tweede (verticale) mast: QV (de z -coördinaat van V is 0).

a. Teken de schaduw van de tweede mast op het Oxy -vlak. Geef duidelijk je tekenwijze aan.



De hoek die de schaduw van OP met de x -as maakt is 60° .

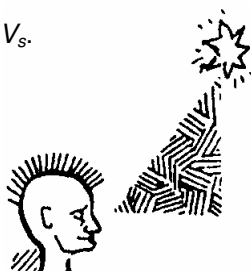
b. Bereken de kentallen van $\vec{PP_s}$. Geef de exacte waarden.

De coördinaten van Q zijn $(-1,6,3)$. De schaduw van V noemen V_s .

c. Bereken de coördinaten van V_s .

De zonshoogte is de hoek die de lijn waarnemer-zon met de grond (in dit geval het Oxy -vlak) maakt.

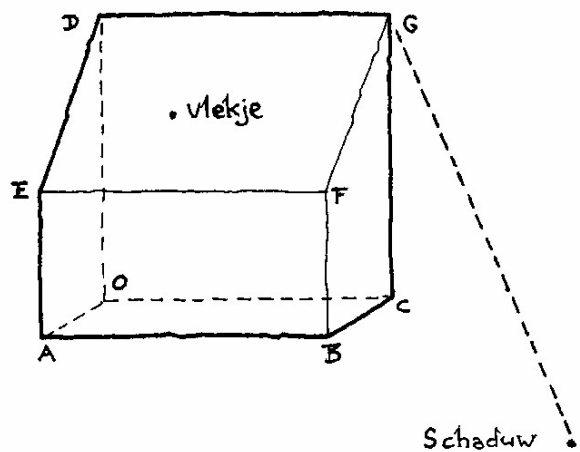
d. Bereken de zonshoogte in graden nauwkeurig.



3 Een glazen kas heeft de vorm van een vierzijdig prisma. De zon schijnt op de kas. De schaduw van een van de hoekpunten is hiernaast getekend.

- a. Teken de schaduw van het dak.
- b. Op het dak zit een vlekje. Teken de schaduw van dat vlekje hiernaast.

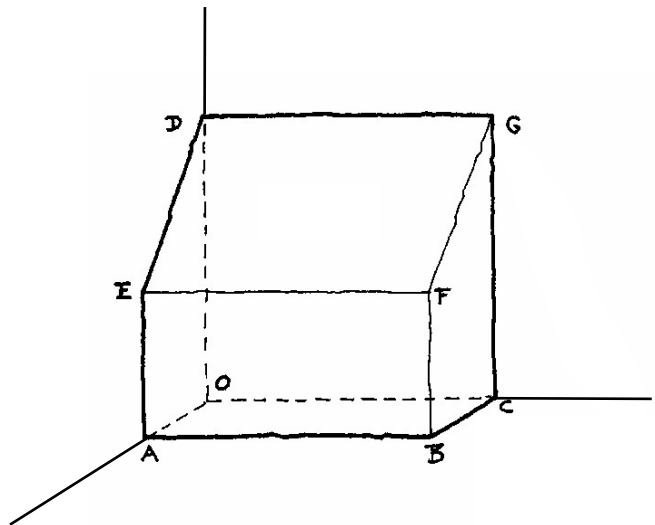
We brengen een assenstelsel aan, zodat de hoekpunten van de kas worden: $O(0,0,0)$, $A(2,0,0)$, $B(2,4,0)$, $C(0,4,0)$, $D(0,0,4)$, $E(2,0,2)$, $F(2,4,2)$ en $G(0,4,4)$. De schaduw van G is het punt $S(8,10,0)$.



- c. Bereken de coördinaten van de schaduw van F .
- d. Bereken de oppervlakte van de schaduw van het dak.

V is het vlak met vergelijking $3x + 2y + 2z = 12$.

- e. Teken de doorsnede van V met het prisma.
- f. Bereken de coördinaten van de snijpunten van V met de ribben van de kas.



- g. Geef een vergelijking van het dak van de kas.

- h. Bereken de coördinaten van S .